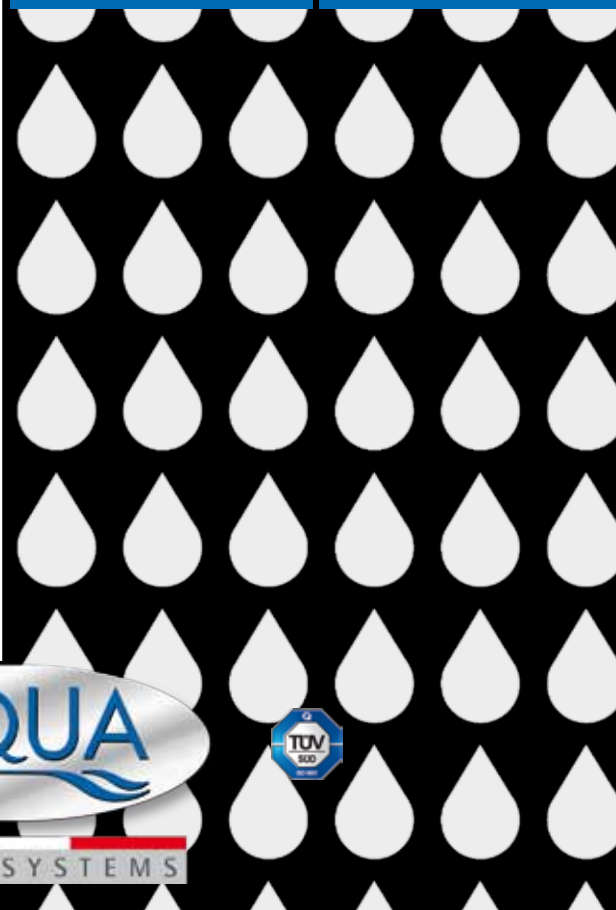


BLACK POWER

POMPE DOSATRICI ELETTROMAGNETICHE
SOLENOID DOSING PUMPS



AQUA



WATER SYSTEMS



Una gamma completa di pompe elettromagnetiche

AQUA è orgogliosa di presentare la nuova gamma di pompe linea BLACK POWER, capaci di soddisfare tutte le esigenze di dosaggio, in particolar modo nel settore del trattamento acque domestiche e industriali, piscine, detergenza e dell'industria in generale.

Tutte le pompe dosatrici elettromagnetiche sono complete di kit accessori: staffe di fissaggio, Tubi PE E PVC, Valvole di fondo, tasselli e viti.

Le nostre apparecchiature sono prodotte a norme CE.

A new complete range of solenoid pumps

After many years of research, we are proud to present the new range of dosing pumps and controllers "BLACK LINE".

AQUA pumps and controllers are versatile and perfect for water treatment, swimming pool, process, cleaning and general industries.

All solenoid driven dosing pumps are supplied as standard with the following kit: PE and PVC fitting, Injection fitting, Foot valve strainer, Screws and raw plugs.

All our pumps are manufactured in compliance to EC regulations.



**BLACK
POWER**



HC797
POMPA DIGITALE PROPORZIONALE
DIGITAL PUMP FOR PROPORTIONAL DOSING



HC897
POMPA ANALOGICA
ANALOGUE PUMP



HC997
POMPA DIGITALE MULTIFUNZIONE
DIGITAL PUMP MULTIFUNCTION



HC201
POMPA DIGITALE MULTIFUNZIONE
PER MONTAGGIO A BASAMENTO
MULTIFUNCTION DIGITAL PUMP
FOR FOOT MOUNTING



HC999
POMPA DIGITALE MULTIFUNZIONE
DIGITAL PUMP MULTIFUNCTION





HC797

HC797

Pompa digitale elettromagnetica con dosaggio costante e proporzionale.

Multifunction solenoid driven dosing pump with constant and proportional dosing.

PROPRIETÀ/PROPERTIES



- STAFFA DI FISSAGGIO
- Semplifica l'installazione
- MOUNTING BRACKET
- Make easy the installation

- PORTATUBO INTEGRATO
- Per un'installazione sicura e pulita
- TUBE HOLDER BUILT-IN
- For a clean and safe installation

- FACILE DA INSTALLARE
- Display 3 digit
- 4 pulsanti
- Programmazione intuitiva
- EASY TO INSTALL
- 3-digits display
- 4 keys
- Intuitive to program

- FACILE DA USARE
- Un modello per ogni necessità
- Semplici passaggi di programmazione
- SIMPLE TO USE
- Different models for any request
- Easy to program

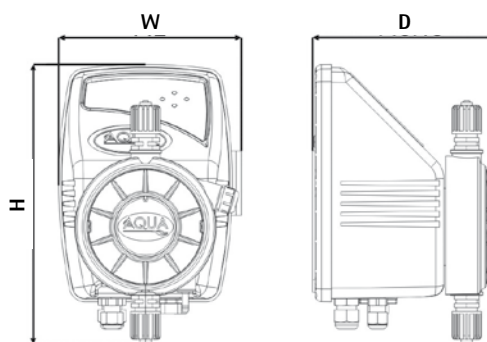
- CASSA IN PP
- Elevata resistenza meccanica
- Rispettosa dell'ambiente
- Design ergonomico
- Ridotta infiammabilità
- PP BOX
- High shock resistant
- ECO-friendly
- High quality look
- Low in flammability

TASTIERA DIGITALE/TOUCH SENSITIVE KEYS



DIMENSIONI/OVERALL DIMENSIONS

MONTAGGIO A PARETE/WALL MOUNTING



Dim. Montaggio a Muro WxHxD (mm)
Wall Mounting Dim. WxHxD (mm)
142x217,9x143,18

Dim. Montaggio a basamento WxHxD (mm)
Foot Mounting Dim. WxHxD (mm)
142x262,9x164,18

MODELLI/AVAILABLE MODELS

MODELLO MODEL	PORTATA PRESSIONE FLOW RATE PRESSURE		NUMERO COLPI STROKES FREQUENCY	VOLUME INIEZIONE STROKES VOLUME	ASSORBIMENTO POWER ABSORPTION	CONNESSIONI IDRAULICHE TUBING IDxOD	CORPO POMPA PUMP HEAD
	L/h	bar					
HC797-1	2	8	105	0,32	15	4x6	PP 3/8"
	5	5		0,79			
	7	2		1,11			
HC797-2	8	4	105	1,27	22	4x6	PP 3/8"
	10	2		1,59			
	12	0		1,90			
HC797-3	4	10	105	0,63	22	4x6	PP 3/8"
	5	8		0,79			
	6	6		0,95			
HC797-4	10	3	105	1,59	22	4x6	PP 3/8"
	12	2		1,90			
	14	0		2,22			

MODELLI HC797/ MODELS HC797

MOD-PI

PI

- Modo costante: portata 0-100%
- Modo proporzionale 1xN, 1:N, 1xN (M)

- Constant Mode: flow rate 0-100%
- Proportional 1xN, 1:N, 1xN (M)

MOD-mA

mA

- Modo costante: portata 0-100%
- Modo proporzionale 0/4-20mA

- Constant Mode: flow rate 0-100%
- Proportional 0/4-20mA

MOD-2T

2T

- Modo costante: portata 0-100%
- Modo tempo-pausa (secondi-minuti)

- Constant Mode: flow rate 0-100%
- Timer Mode: TON - TOFF (seconds-minutes)

MOD-pH

pH

- Modo costante: portata 0-100%
- Modo proporzionale pH 0-14

- Constant Mode: flow rate 0-100%
- pH proportional Dosing 0-14 pH

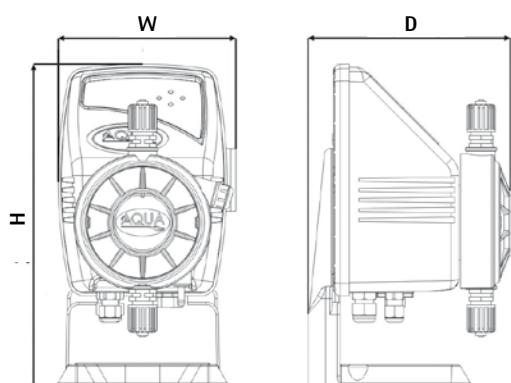
MOD-Rx

Rx

- Modo costante: portata 0-100%
- Modo proporzionale Rx 0-999mV

- Constant Mode: flow rate 0-100%
- Redox proportional Dosing 0-999mV

MONTAGGIO A BASAMENTO/HORIZONTAL MOUNTING



CODICI/CODES

MOD./MODEL	HC 797 P-I		MOD./MODEL	HC 797 PH	
	Mod.	Cod.		Mod.	Cod.
HC797 P-I	1	AD92010000000	HC797 pH	1	AD94010000000
	2	AD92020000000		2	AD94020000000
	3	AD92030000000		3	AD94030000000
	4	AD92040000000		4	AD94040000000
MOD./MODEL	HC 797 mA		MOD./MODEL	HC 797 Rx	
HC797 mA	1	AD93010000000	HC797 Rx	1	AD95010000000
	2	AD93020000000		2	AD95020000000
	3	AD93030000000		3	AD95030000000
	4	AD93040000000		4	AD95040000000
MOD./MODEL	HC 797 2T				
HC797 2T	1	AD96010000000			
	2	AD96020000000			
	3	AD96030000000			
	4	AD96040000000			

BLACK POWER

HC897

HC897

Pompa dosatrice a portata costante con regolazione della frequenza degli impulsi.

Facile da impostare, una solo potenziometro di regolazione ed un led.

*Constant solenoid pump with regulation of the strokes per minutes.
Easy to set with just a potentiometer and a LED.*

PROPRIETÀ/PROPERTIES

- DOPPIA SCALA DI REGOLAZIONE 0-100% 0-20%
- Dosaggio accurato anche alle basse portate
- TWO REGULATIONS SCALES 0-100% OR 0-20%
- Very accurate dosing even on low flow rate

- TESTATA IN PVDF
- Elevata compatibilità chimica
- PVDF pump head
- High chemical compatibility

- STAFFA DI FISSAGGIO
- Semplifica l'installazione
- MOUNTING BRACKET
- Make easy the installation

- CASSA IN PBT
- Elevata resistenza meccanica
- Rispettosa dell'ambiente
- Design ergonomico
- Ridotta infiammabilità
- PBT BOX
- High shock resistant
- ECO-friendly
- High quality look
- Low in flammability

- PORTATUBO INTEGRATO
- Per un'installazione sicura e pulita
- TUBE HOLDER BUILT-IN
- For a clean and safe installation

- CONNESSIONI ESTRAIBILI
- Facile manutenzione della pompa
- EXTRACTABLE CABLES
- Easy maintenance of the pump



CONTROLLI ANALOGICI/ANALOGUE CONTROLS

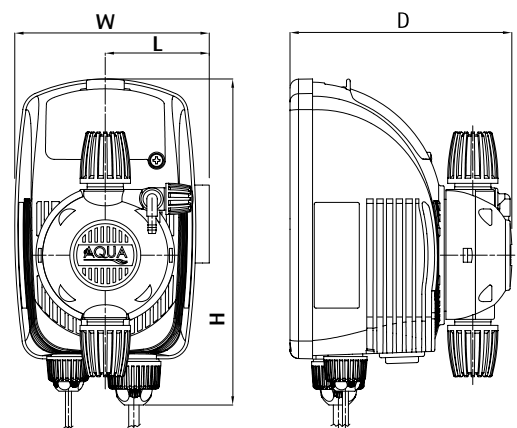


Dim. Montaggio a Muro WxHxDxL (mm)
Wall Mounting Dim. WxHxDxL (mm)
112x188x128x60

Dim. Montaggio a basamento WxHxDxLxExCxGxF (mm)
Foot Mounting Dim. WxHxDxLxExCxGxF (mm)
233x112x128x60x138x149x188x45

DIMENSIONI/OVERALL DIMENSIONS

MONTAGGIO A PARETE/WALL MOUNTING



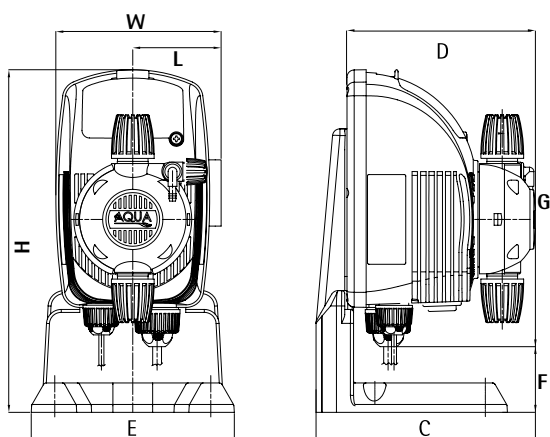


MODELLI/AVAILABLE MODELS

MODELLO MODEL	PORTATA PRESSIONE FLOW RATE PRESSURE		NUMERO COLPI STROKES FREQUENCY	VOLUME INIEZIONE STROKES VOLUME	ASSORBIMENTO POWER ABSORPTION	CONNESSIONI IDRAULICHE TUBING IDxOD	CORPO POMPA PUMP HEAD
	L/h	bar					
HC897-1	2	8	150	0,22	15	4x6	PVDF 1/2"
	5	5		0,55			
	7	2		0,77			
HC897-2	7	4	150	0,77	15	4x6	PVDF 1/2"
	8	2		0,88			
	10	0		1,11			
HC897-3	3	12	150	0,33	20	4x6	PVDF 1/2"
	4	10		0,44			
	5	8		0,55			
HC897-4	10	4	180	0,93	20	4x6	PVDF 1/2"
	12	2		1,11			
	14	0		1,29			



MONTAGGIO A BASAMENTO/HORIZONTAL MOUNTING



CODICI/CODES

MODELLO MODEL	HC897	
	Mod.	Cod.
HC897	1	AD89000010000
	2	AD89001010000
	3	AD89002010000
	4	AD89003010000

BLACK POWER

HC997

HC997

Pompa dosatrice elettromagnetica multi-funzione con dosaggio costante e proporzionale. Versatile e completamente programmabile per soddisfare ogni applicazione.

*Multifunction solenoid driven dosing pump with constant and proportional dosing.
Versatile and fully programmable suitable for any application.*

PROPRIETÀ/PROPERTIES

- PROGRAMMABILE
 - Menù multilingua (I/UK/F/E/D)
 - Password di protezione e Statistiche
- PROGRAMMABLE
 - Multilanguage menu (I/UK/F/E/D)
 - Password protection & Statistics

- CORPO POMPA IN PVDF
 - Elevata compatibilità chimica
- PVDF PUMP HEAD
 - High chemical compatibility

- STAFFA DI FISSAGGIO
 - Semplifica l'installazione
- MOUNTING BRACKET
 - Make easy the installation

- CASSA IN PBT
 - Elevata resistenza meccanica
 - Rispettosa dell'ambiente
 - Design ergonomico
 - Ridotta infiammabilità
- PBT BOX
 - High shock resistant
 - ECO-friendly
 - High quality look
 - Low in flammability

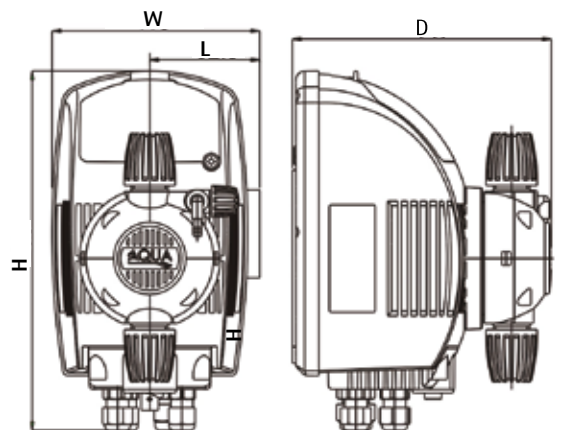
- PORTATUBO INTEGRATO
 - Per un'installazione sicura e pulita
- TUBE HOLDER BUILT-IN
 - For a clean and safe installation

- CONNESSIONI ESTRAIBILI
 - Facile manutenzione della pompa
- EXTRACTABLE CABLES
 - Easy maintenance of the pump



DIMENSIONI/OVERALL DIMENSIONS

MONTAGGIO A PARETE/WALL MOUNTING



Dim. Montaggio a Muro WxHxDxL (mm)
Wall Mounting Dim. WxHxDxL (mm)
118x205x147x62,5

Dim. Montaggio a basamento WxHxDxLxExCxGxF (mm)
Foot Mounting Dim. WxHxDxLxExCxGxF (mm)
118x249x145x62,5x138x166x204,7x44,5

MODELLI/AVAILABLE MODELS

MODELLO MODEL	PORTATA PRESSIONE FLOW RATE PRESSURE		NUMERO COLPI STROKES FREQUENCY	VOLUME INIEZIONE STROKES VOLUME	ASSORBIMENTO POWER ABSORPTION	CONNESSIONI IDRAULICHE TUBING IDxOD	CORPO POMPA PUMP HEAD
	L/h	bar					
HC997-1	2	8	150	0,22	18	4x6	PVDF 1/2"
	5	5		0,55			
	7	2		0,77			
HC997-2	7	4	150	0,77	18	4x6	PVDF 1/2"
	8	2		0,88			
	10	0		1,11			
HC997-3	3	12	150	0,33	22	4x6	PVDF 1/2"
	4	10		0,44			
	5	8		0,55			
HC997-4	10	4	180	0,93	22	4x6	PVDF 1/2"
	12	2		1,11			
	14	0		1,29			

MODELLI HC997/ MODELS HC997

MOD-A

PI-mA
CLK
mode

- Proporzionale 0/4-20mA, PPM, 1xN, 1:N, 1xN (M) Ist, 1xN (M) Prop.
- Costante: Portata, Tempo, Quantità da dosare, Ciclico
- Modo Timer: Giornaliero e settimanale

- Proportional 0/4-20mA, PPM, 1xN, 1:N, 1xN (M) Ist, 1xN (M) Prop.
- Constant: flow rate, time, dosing quantity and cyclic
- Timer mode: daily or weekly

MOD-B

pH
Redox
input

- Proporzionale 0/4-20mA, PPM, 1xN, 1:N, 1xN (M) Ist, 1xN (M) Prop.
- Costante: Portata, Tempo, Quantità da dosare, Ciclico
- Ingresso pH o Redox (Orp) per dosaggio proporzionale
- Modo Timer: Giornaliero e settimanale

- Proportional 0/4-20mA, PPM, 1xN, 1:N, 1xN (M) Ist, 1xN (M) Prop.
- Constant. flow rate, time, dosing quantity and cyclic
- pH or Redox (Orp) input for proportional dosing
- Timer mode: daily or weekly

MOD-C

free
chlorine
input

- Proporzionale 0/4-20mA, PPM, 1xN, 1:N, 1xN (M) Ist, 1xN (M) Prop.
- Costante: Portata, Tempo, Quantità da dosare, Ciclico
- Ingresso Cloro Libero Pt-Cu per dosaggio proporzionale
- Modo Timer: Giornaliero e settimanale

- Proportional 0/4-20mA, PPM, 1xN, 1:N, 1xN (M) Ist, 1xN (M) Prop.
- Constant. flow rate, time, dosing quantity and cyclic
- Free Chlorine input for proportional dosing
- Timer mode: daily or weekly

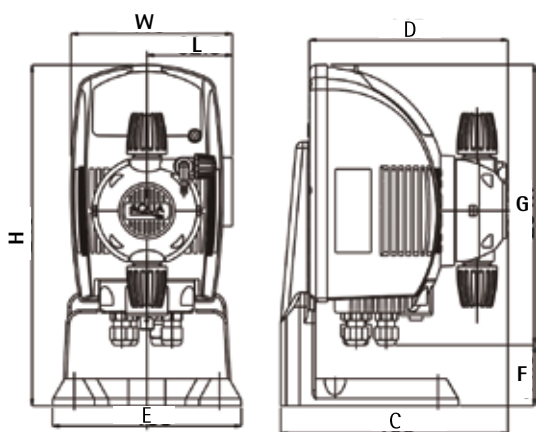
MOD-D

J
sensor
input

- Proporzionale 0/4-20mA, PPM, 1xN, 1:N, 1xN (M) Ist, 1xN (M) Prop.
- Costante: Portata, Tempo, Quantità da dosare, Ciclico
- Ingresso sensore A-J per dosaggio proporzionale di Cloro (Libero e Totale), Diossido di Cloro, Ozono, Perossido di Idrogeno o Acido Peracetico
- Modo Timer: Giornaliero e settimanale

- Proportional 0/4-20mA, PPM, 1xN, 1:N, 1xN (M) Ist, 1xN (M) Prop.
- Constant. flow rate, time, quantity dosing and cycle.
- J-sensor input for Chlorine (Free and Total), Chlorine Dioxide, Ozone, Hydrogen peroxide or Peracetic acid proportional dosing
- Timer mode: daily or weekly.

MONTAGGIO A BASAMENTO/HORIZONTAL MOUNTING



CODICI/CODES

MODELLO MODEL	HC997		MODELLO MODEL	HC997	
	Mod.	Cod.		Mod.	Cod.
HC997 mod.A	1	AD97100010000	HC997 mod.C	1	AD97300010000
	2	AD97101010000		2	AD97301010000
	3	AD97102010000		3	AD97302010000
	4	AD97103010000		4	AD97303010000
HC997 mod.B	1	AD97200010000	HC997 mod.D	1	AD97400010000
	2	AD97201010000		2	AD97401010000
	3	AD97202010000		3	AD97402010000
	4	AD97203010000		4	AD97403010000

BLACK POWER

HC201

HC201

Pompa dosatrice multifunzione con dosaggio costante o proporzionale.

Regolazione della corsa (volume di iniezione).

Multifunction solenoid driven dosing pump with constant and proportional dosing. Stroke lenght adjustment.

PROPRIETÀ/PROPERTIES

- TESTATA IN PVDF
- Elevata compatibilità chimica
- PVDF PUMP HEAD
- High chemical compatibility



- REGOLAZIONE DELLA CORSA
- 20% - 100% del singolo impulso
- Da 0.05 ml a 2.50 ml per impulso
- Per un dosaggio ancora più accurato
- STROKE LENGHT ADJUSTMENT
- 20% - 100% of single impulse
- from 0.05 ml to 2.50 ml per pulse
- For an accurate dosing



- MODO TIMER
- Giornaliero o settimanale
- TIMER MODE
- Daily or weekly



- MONTAGGIO A BASAMENTO
- Ideale per il montaggio al di sopra dei serbatoi
- FOOT MOUNTING
- Suitable for tank or basement



- PORTATUBO INTEGRATO
- Per un'installazione sicura e pulita
- TUBE HOLDER BUILT-IN
- Clean and nice installation



- PROGRAMMABILE
- Menù multilingua (I/UK)
- PROGRAMMABLE
- Multilanguage menu (I/UK)



- CASSA IN PP
- Elevata resistenza meccanica
- Rispettosa dell'ambiente
- Design ergonomico
- Ridotta infiammabilità
- PP BOX
- High shock resistant
- ECO-friendly
- High quality look
- Low in flammability



- CONNETTORI ESTRAIBILI
- Semplificano l'installazione della pompa
- EXTRACTABLE CABLES
- Easy installation of the pump



TASTIERA DIGITALE/TOUCH SENSITIVE KEYS



- ULTERIORI CARATTERISTICHE
- Buzzer di Allarme
- Predisposizione allarme livello (diretto o inverso)
- Sensore di flusso (su richiesta)
- Controllo iniezione (su richiesta)
- SPECIAL FEATURES
- Buzzer for Alarm
- Low level facility (direct or reverse)
- Flow-sensor (upon request)
- Injection detector (upon request)

MODELLI/AVAILABLE MODELS

MODELLO MODEL	CODICE CODE	PORTATA PRESSIONE FLOW RATE PRESSURE		NUMERO COLPI STROKES FREQUENCY	VOLUME INIEZIONE STROKES VOLUME	ASSORBIMENTO CONSUMPTION	CONN. IDRAULICHE TUBING IDxOD	CORPO POMPA PUMP HEAD
		L/h	bar					
HC201 02-18	AD24002180P04000	2	18	120	0,27	36	4x6	PVDF 3/8"
		4	9		0,55			
		9	1		1,25			
HC201 04-18	AD24004180P04000	4	18	120	0,55	36	4x6	PVDF 3/8"
		6,5	9		0,90			
		12	0		1,67			
HC201 09-09	AD24009090P04000	9	9	120	1,25	36	4x6	PVDF 3/8"
		12	4,5		1,67			
		15	1		2,08			
HC201 15-03	AD24015030P04000	15	3	120	2,08	36	4x6	PVDF 3/8"
		16	1,5		2,22			
		18	1		2,50			

CARATTERISTICHE HC201/HC201 FEATURES

constant

• Costante: Portata (imp/min, imp/ora, imp/gg)

• Constant: flow rate (imp/min, imp/hour, imp/day)

4-20mA

• Proporzionale 4-20 mA

• Proportional 4-20mA

PI

• Proporzionale 1xN, 1:N, 1xN (M) Ist, 1xN (M) Prop.

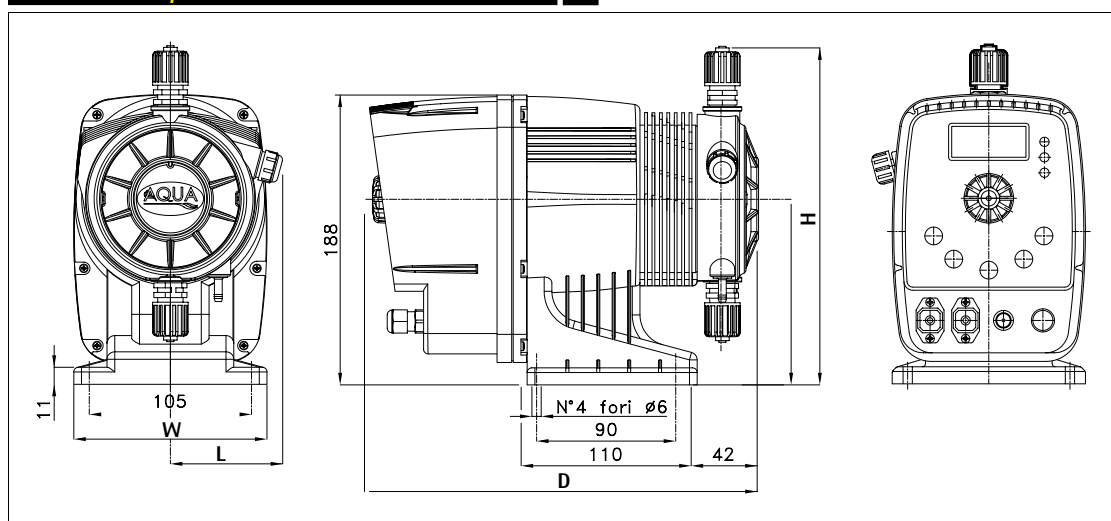
• Proportional 1xN, 1:N, 1xN (M) Ist, 1xN (M) Prop.

PPM

• Proporzionale PPM (modo PI assistito)

• Proportional PPM (special PI mode)

DIMENSIONI/OVERALL DIMENSIONS



Dimensioni Montaggio WxHxDxL (mm)
Overall Dimensions WxHxDxL (mm)

125x218x254x76

COMING
SOON

HC999

HC999

Pompa dosatrice elettromagnetica multi-funzione con dosaggio costante e proporzionale. Versatile e completamente programmabile per soddisfare ogni applicazione.

*Multifunction solenoid driven dosing pump with constant and proportional dosing.
Versatile and fully programmable suitable for any application.*

BLACK
POWER

PROPRIETÀ/PROPERTIES

- PROGRAMMABILE
 - Menù multilingua (I/UK/F/E/D)
 - Password di protezione e Statistiche
- PROGRAMMABLE
 - Multilanguage menu (I/UK/F/E/D)
 - Password protection & Statistics

- CORPO POMPA IN PVDF
 - Elevata compatibilità chimica
- PVDF PUMP HEAD
 - High chemical compatibility

- STAFFA DI FISSAGGIO
 - Semplifica l'installazione
- MOUNTING BRACKET
 - Make easy the installation

- CASSA IN PBT
 - Elevata resistenza meccanica
 - Rispettosa dell'ambiente
 - Design ergonomico
 - Ridotta infiammabilità
- PBT BOX
 - High shock resistant
 - ECO-friendly
 - High quality look
 - Low in flammability

- PORTATUBO INTEGRATO
 - Per un'installazione sicura e pulita
- TUBE HOLDER BUILT-IN
 - For a clean and safe installation

- CONNESSIONI ESTRAIBILI
 - Facile manutenzione della pompa
- EXTRACTABLE CABLES
 - Easy maintenance of the pump

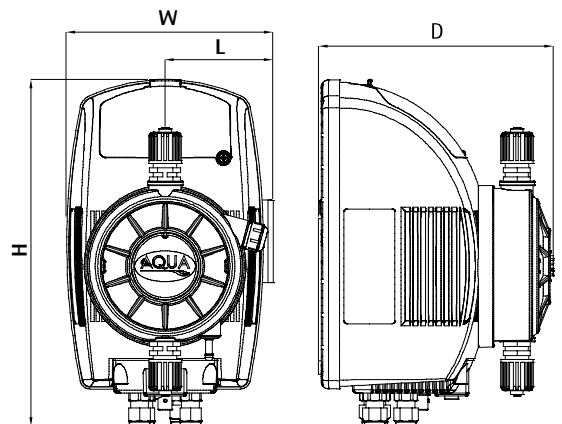


TASTIERA DIGITALE/TOUCH SENSITIVE KEYS



DIMENSIONI/OVERALL DIMENSIONS

MONTAGGIO A PARETE/WALL MOUNTING



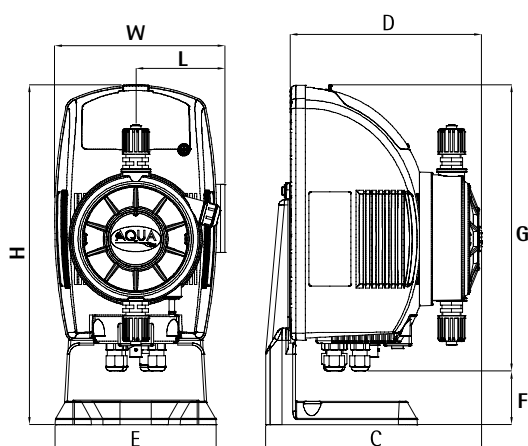
Dim. Montaggio a Muro WxHxDxL (mm)
Wall Mounting Dim. WxHxDxL (mm)
146x245x162x77

Dim. Montaggio a basamento WxHxDxLxExCxGxF (mm)
Foot Mounting Dim. WxHxDxLxExCxGxF (mm)
146x291x162x77x138x183x245x46

MODELLI HC999/ MODELS HC999

- | | | |
|---|---|--|
| <p>PI-mA
CLK
mode</p> | <p>MOD-A</p> <ul style="list-style-type: none"> • Proporzionale 0/4-20mA, PPM, 1xN, 1:N, 1xN (M) Ist, 1xN (M) Prop. • Costante: Portata, Tempo, Quantità da dosare, Ciclico • Modo Timer: Giornaliero e settimanale | <ul style="list-style-type: none"> • Proportional 0/4-20mA, PPM, 1xN, 1:N, 1xN (M) Ist, 1xN (M) Prop. • Constant: flow rate, time, dosing quantity and cyclic • Timer mode: daily or weekly |
| <p>pH
Redox
input</p> | <p>MOD-B</p> <ul style="list-style-type: none"> • Proporzionale 0/4-20mA, PPM, 1xN, 1:N, 1xN (M) Ist, 1xN (M) Prop. • Costante: Portata, Tempo, Quantità da dosare, Ciclico • Ingresso pH o Redox (Orp) per dosaggio proporzionale • Modo Timer: Giornaliero e settimanale | <ul style="list-style-type: none"> • Proportional 0/4-20mA, PPM, 1xN, 1:N, 1xN (M) Ist, 1xN (M) Prop. • Constant. flow rate, time, dosing quantity and cyclic • pH or Redox (Orp) input for proportional dosing • Timer mode: daily or weekly |
| <p>free
chlorine
input</p> | <p>MOD-C</p> <ul style="list-style-type: none"> • Proporzionale 0/4-20mA, PPM, 1xN, 1:N, 1xN (M) Ist, 1xN (M) Prop. • Costante: Portata, Tempo, Quantità da dosare, Ciclico • Ingresso Cloro Libero Pt-Cu per dosaggio proporzionale • Modo Timer: Giornaliero e settimanale | <ul style="list-style-type: none"> • Proportional 0/4-20mA, PPM, 1xN, 1:N, 1xN (M) Ist, 1xN (M) Prop. • Constant. flow rate, time, dosing quantity and cyclic • Free Chlorine input for proportional dosing • Timer mode: daily or weekly |
| <p>J
sensor
input</p> | <p>MOD-D</p> <ul style="list-style-type: none"> • Proporzionale 0/4-20mA, PPM, 1xN, 1:N, 1xN (M) Ist, 1xN (M) Prop. • Costante: Portata, Tempo, Quantità da dosare, Ciclico • Ingresso sensore A-J per dosaggio proporzionale di Cloro (Libero e Totale), Diossido di Cloro, Ozono, Perossido di Idrogeno o Acido Peracetico • Modo Timer: Giornaliero e settimanale | <ul style="list-style-type: none"> • Proportional 0/4-20mA, PPM, 1xN, 1:N, 1xN (M) Ist, 1xN (M) Prop. • Constant. flow rate, time, quantity dosing and cycle. • J-sensor input for Chlorine (Free and Total) , Chlorine Dioxide, Ozone, Hydrogen peroxide or Peracetic acid proportional dosing • Timer mode: daily or weekly. |

MONTAGGIO A BASAMENTO/HORIZONTAL MOUNTING



INSTALLATION KIT

KIT DI INSTALLAZIONE/INSTALLATION KIT



COD. ADSP6020221

- Staffa di fissaggio a parete (HC797-HC897-HC997-HC999)

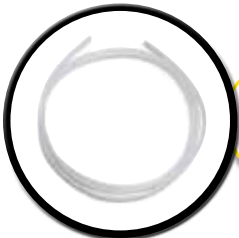
- *Wall mounting bracket (HC797-HC897-HC997-HC999)*



COD. ADBAS100

- Staffa di fissaggio a basamento (HC897-HC997-HC999)

- *Horizontal mounting Bracket (HC897-HC997-HC999)*



COD. ADSP6000078

- PE Tubo di mandata (2 m)

- *PE delivery tube (2 m)*



COD. ADSP6000546

- PVC crystal Tubo di spurgo (2 m)
- PVC crystal Tubo di aspirazione (2 m)

- *PVC crystal discharge tube (2 m)*
- *PVC crystal suction tube (2 m)*



COD. ADSP6000028-ADSP6200031

- PVDF Valvola di fondo (HC897-HC997-HC201)
- PVDF Valvola Iniezione M - 1/2" Gas (HC897-HC997-HC201)

- *PVDF foot valve (HC897-HC997-HC201)*
- *PVDF injection valve M - 1/2" Gas (HC897-HC997-HC201)*



COD. ADSP6000001-ADSP6200007

- PP Valvola di fondo (HC797)
- PP Valvola Iniezione M - 1/2" Gas (HC797)

- *PP foot valve (HC797)*
- *PP injection valve M - 1/2" Gas (HC797)*



COD. ADSP6000041

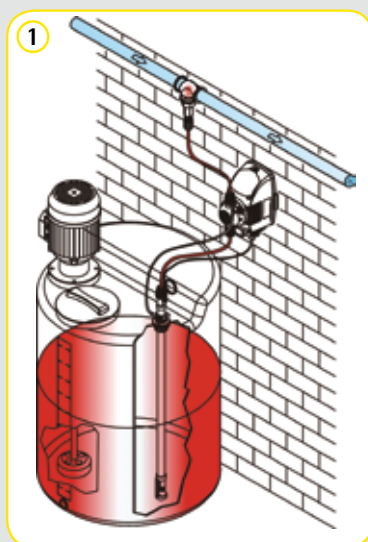
- Tasselli e viti

- *Anchors and screws*

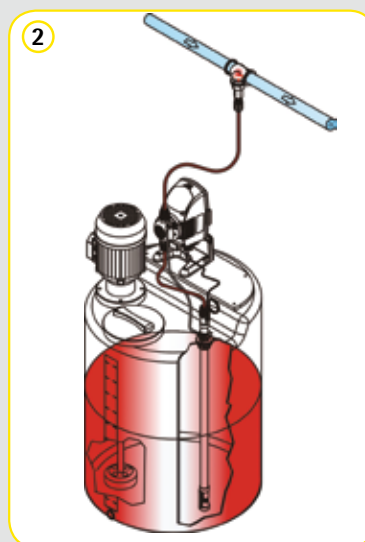
CARATTERISTICHE TECNICHE/TECHNICAL FEATURES

DESCRIZIONE/DESCRIPTION	HC 797	HC 897	HC 997	HC 201	HC 999
Alimentazione/Power supply	230VAC	230VAC	230VAC	230VAC	230VAC
Interruttore On-Off/On-Off switch	✓	✓	✓	✓(Pause)	✓
Ingresso livello/Level input	✓	✓	✓	✓	✓
Ingresso mA/mA input	solo mod. mA/only mA mod.	✗	✓	✓	✓
Ingresso pH-Redox/pH-Redox input	solo mod. pH o Rx/only pH or Rx mod.	✗	Mod.-B/Mod-B	✗	Mod.-B/Mod-B
Ingresso Cl/Cl input	✗	✗	Mod.-C/Mod-C	✗	Mod.-C/Mod-C
Ingresso J/J input	✗	✗	Mod.-D/Mod-D	✗	Mod.-D/Mod-D
Ingresso Flusso/Flow meter input	✗	✗	✓	Su richiesta/Upon request	✓
Ingresso Sensore iniezione/Injection Detector input	✗	✗	✓	Su richiesta/Upon request	✓
Regolazione della corsa/Stroke adjustment	✗	✗	✗	✓	✗
Uscita Relè/Relay output	✗	✗	✓	Su richiesta/Upon request	✓
Grado di protezione/Enclosure rating	IP65	IP65	IP65	IP65	IP65
Kit installazione/Installation kit	✓	✓	✓	✓	✓

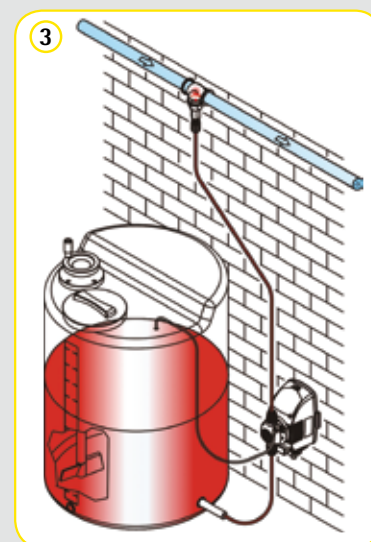
ESEMPI DI INSTALLAZIONE/EXAMPLES OF INSTALLATION



Montaggio a parete
Wall mounting



Montaggio su serbatoio
Tank Mounting



Sotto il livello del prodotto chimico
Below chemical level

MATERIALE IN CONTATTO CON IL PRODOTTO CHIMICO HC797/MATERIAL IN CONTACT WITH CHEMICAL HC797

DESCRIZIONE/DESCRIPTION	STANDARD/STANDARD	SU RICHIESTA/UPON REQUEST
Testata/Pump Head	PP	PVDF
Diaframma/Diaphragm	PTFE	-
Sfere/Balls	Pyrex	PTFE/Ceramic
Valvole/Body valve	PP	PVDF
Orings/O-rings	Viton	Dutral
Valvola iniezione/Injection valve	Hastelloy-Pyrex	Hastelloy-PTFE/Hastelloy-Ceramic
Raccordo iniezione/Injection fitting	PP	PVDF
Valvola di fondo/Foot valve	PP	PVDF

MATERIALE IN CONTATTO CON IL PRODOTTO CHIMICO HC897-HC997-HC201/MATERIAL IN CONTACT WITH CHEMICAL HC897-HC997-HC201

DESCRIZIONE/DESCRIPTION	STANDARD/STANDARD	SU RICHIESTA/UPON REQUEST
Testata/Pump Head	PVDF	-
Diaframma/Diaphragm	PTFE	-
Sfere/Balls	PTFE	Pyrex or Ceramic
Valvole/Body valve	PVDF	-
Orings/O-rings	Viton	Dutral
Valvola iniezione/Injection valve	Hastelloy-PTFE	Hastelloy-PTFE/Hastelloy-Ceramic
Raccordo iniezione/Injection fitting	PVDF	-
Valvola di fondo/Foot valve	PVDF	-

AQUA

fencepool



Sede Centrale/Head Office:

I **AQUA S.p.A.:** 42018 San Martino in Rio, (RE) / Phone:+39 0522 695805/85 - Fax:+39 0522 646160 / e-mail:aqua@aqua.it - Web:www.aqua.it

Filiali/Branches:

UK **AQUA WATER SYSTEMS LTD:** Stourport-on-Severn DY13 9QB / Phone: +44 (0)1299 827703 - Fax: +44 (0)1299 827704 / e-mail: info@askaqua.co.uk - Web: www.askaqua.co.uk

F **AQUA FDI Sarl:** 95300 Pontoise / Phone:+33 (0)1 30304040 - Fax:+33 (0)1 30301810 / Web:www.aqua-fdi.com - e-mail:contact@aqua-fdi.com

E **AQUA FILTRACION S.A.:** Pol. Ind. Castellbisbal Sud 08755 Castellbisbal, Barcellona / Phone:+34 (0)93 7711855 - Fax:+34 (0)93 7711772 / e-mail:info@aqua.es - Web:www.aqua.it

PL **SECURA B.C. Sp. z o.o.:** 04-388 Warsaw / Phone:+48 (0)22 8134569 - Fax:+48 (0)22 8132949 / e-mail:secura@secura.com.pl - Web:www.secura.com.pl

RO **S.C. ROM-AQUA SRL:** 310031, Arad / Phone:+40 (0)257 216601 - Fax:+40 (0)257 216602 / e-mail:romaqua@zappmobile.ro - selin@rdslink.ro - Web: www.filtre-apa.ro

TR **AQUA SU ARITIMI SAN.TIC.MUHENDISLIK LTD:** Ferhatpaşa Mah. Mareşal Fevzi Çakmak Cad. No: 45 - ATAPEHİR/ İSTANBUL - Phone: +90 216 661 60 60 - Fax: +90 216 661 68 50
e-mail: info@aqua.com.tr / Web: www.aqua.com.tr

UAE **AQUA MIDDLE EAST FZCO:** P.O.Box 42585 Sharjah - United Arab Emirates - Tel No. +971 6 526 0563 - Fax No. +971 6 526 0564 - e-mail: contact@aqua-me.ae - Web: www.aqua-me.ae

IND **AQUA WATER SYSTEMS INDIA PVT LTD:** 4A/4B/4C-, Puttappa Industrial Estate Mahadevapura Post, White Field Road, Bangalore 560 048 / Phone: 0091 80 4152 1313 / Fax 0091 80 4152 14
e-mail:md@aquaindia.in - sales@aquaindia.in / Web: www.aquaindia.in

RUS **AQUA WATER SYSTEMS RUS:** 111033, Moscow, Slobodskoy pereulok 6, str. 10 / Phone-Fax: (495) 362-4692 / (495) 772-9163 / (495) 220-9631 / Web: forwater@mail.ru

SN **AQUA WATER SYSTEMS WEST AFRICA:** Dakar - Senegal

Dati e descrizioni sono forniti a titolo indicativo e non impegnativo e possono essere cambiati dal costruttore in qualsiasi momento, senza preavviso.
The data and descriptions are of a merely illustrative nature and are not binding and may be changed without notice by the manufacturer.

